

COMPANY PROFILE

公司介绍

北京度纬科技有限公司（Doewe Technologies）拥有自主品牌“度纬仪器”（Doewe），专注于电子测试测量仪器/测试系统的研发、生产和销售。经过多年发展，公司业务范围涵盖多个领域，分别成立广电/音视频事业部、交通事业部、高校研究所事业部和消费电子物联网事业部几个业务方向。

度纬科技始终将技术开发作为核心竞争力打造，针对各个业务部分别发布了多款产品。广电音视频方向发布了广播调制分析仪RSA2500A、便携广播收测仪G315 Plus、广播电视覆盖测试系统AMA310X、场强覆盖测试系统BroadCMS Plus和广播接收扫描测试仪FMH等产品；交通测试方向发布了ETC自动化测试系统ETC Runsys、ETC闭路电视监控测试系统VisionEye、ETC交易过程分析软件ProEye和ETC现场采集系统RFC Mini等产品；消费电子方向重点推出了车机娱乐测试系统和WiFi/BT信令测试系统等产品。

公司不懈追求测试测量技术创新，致力于技术开发、应用软件服务和测试测量解决方案研究。为此，公司在北京成立了“度纬技术中心”，在青岛成立了“青岛技术服务中心”，目前公司已拥有多项核心专利和软件著作权，并加入相关行业标准工作组，参与国家和行业相关标准的制定。

依托北京总部及相关技术中心，公司逐步建立遍布全国的服务和营销网络，包括东北办事处、华东办事处、西南办事处和华南办事处，可以提供及时的售前和售后服务。

路漫漫，其修亦远。我司将伴您一路成长，共创科技新未来。

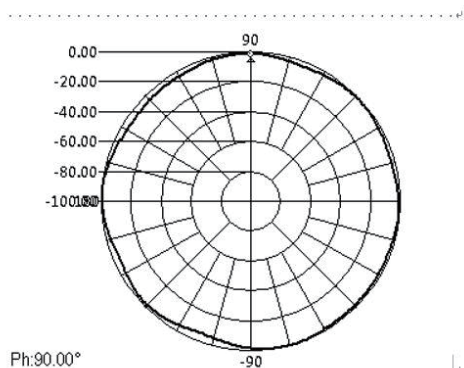
技术指标

项目	指标
工作频率	1.0GHz-8.0GHz
极化方式	垂直
驻波	2.0(TYP)
天线增益	0dBi~3.5dBi
输入阻抗	50Ω
连接形式	N型阴座
外形尺寸	Φ130×170mm
重量	天线主体约1.3Kg, 手持手柄约0.35Kg



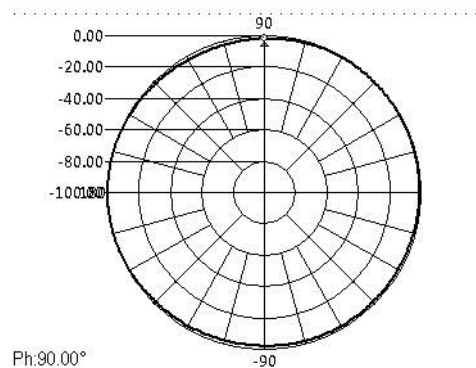
方向图

Fre1: 6000.00MHz MAG:-6.28dB



垂直极化全向天线方向图一

Fre1: 3000.00MHz MAG:-1.88dB



垂直极化全向天线方向图二

使用方法

- 1、天线主体底部有磁吸附装置,可直接吸附于车顶进行测试,无须使用手持手柄;
- 2、将手持手柄安装于天线主体下面,以手持天线的方式进行测试。



立刻咨询客服

更多信息请访问 <http://www.doewe.com> — 01

垂直极化全向天线K因子

频率 (MHz)	天线K因子 (dB/m)
5700	42.0
5710	43.0
5720	42.6
5730	42.8
5740	42.2
5750	43.2
5760	44.1
5770	43.0
5780	43.0
5790	42.3
5800	42.5
5810	42.3
5820	42.3
5830	42.8
5840	43.3
5850	43.0
5860	43.6
5870	43.8
5880	44.2
5890	44.5
5900	45.1





北京度纬科技有限公司

- ☎ 联系电话: 010-64327909
- 🌐 网站: <http://www.doewe.com>
- ✉ 邮箱: info@doewe.com
- 📍 地址: 北京市丰台区南三环西路16号
搜宝商务中心二号楼1821



马上咨询客服



关注公众号



关注视频号